

产品规格

RJ45模块网络斜角面板

简介

勒克提供86型网络斜角面板用于铜缆网络布线；面板可选单口或双口，并适配超五类，六类和超六类RJ45网络模块。

RJ45模块网络斜角面板

86型网络面板的标准尺寸为86 x 86mm，并提供标签区域可标识网络或电话线路，方便线缆识别。

特点

- 适配超五类，六类和超六类RJ45网络模块
- 可选单口或双口
- 斜角面板

认证

- 欧盟RoHS和REACH

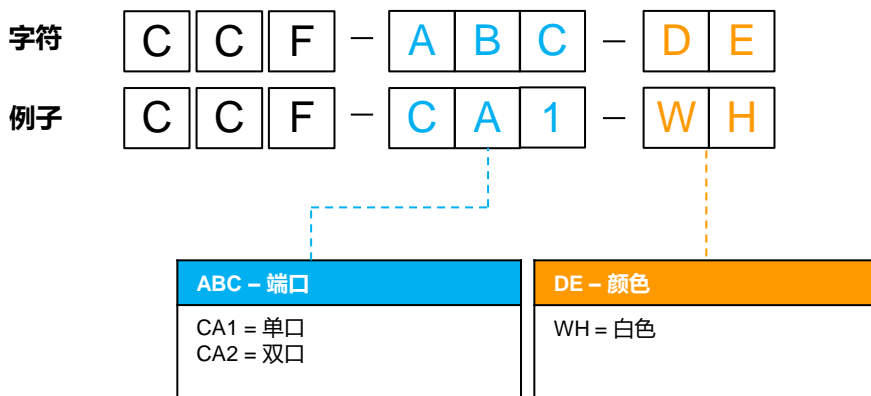


规格

面板规格:	86型
面板尺寸:	86x86mm
颜色:	白
材质:	ABS (UL 94V-0)
配件:	螺丝

订购零件号

例子: CCF-CA1-WH = RJ-45 网络斜角面板, 45度, 单口, 86型, 86x86mm



本文档中的信息和规格如有更改，恕不另行通知