

产品规格

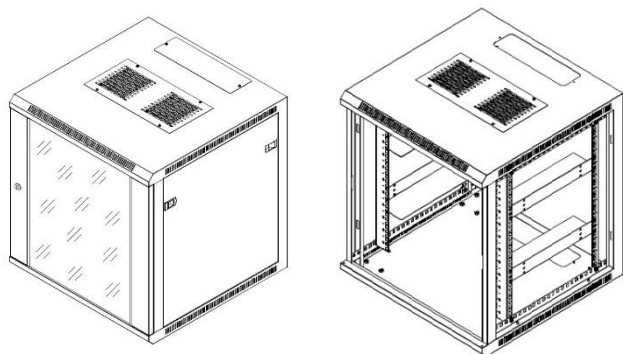
壁挂式机柜

简介

勒克的壁挂式机柜与19" EIA/ECA-310标准兼容，可选4U、6U、9U、12U、15U、18U和21U等尺寸，静载为60公斤。标准为钢化玻璃前门，网孔门可作为备选项目。

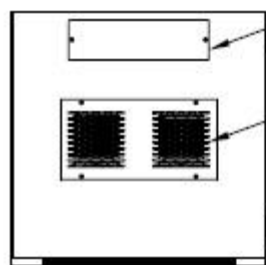
机柜是由冷钢或铝制成，有最高的黑色粉末涂层保护，以防止它被刮划和生锈。壁挂式机柜的防护等级为IP20，可安装于走廊、壁橱或管道间，用于存放19英寸EIA标准的网络设备或配线架。

所有壁挂式机柜都具有灵活性和可扩展性，以便将来与我们的电缆梯架、光纤管道和过道解决方案兼容。



特性

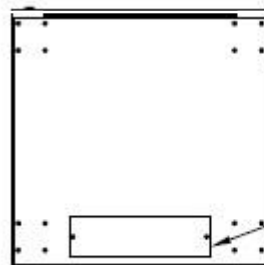
- 壁挂式: 4U, 6U, 9U, 12U, 15U, 18U and 21U
- 19" EIA/ECA-310 标准
- 深度可选 600mm, 500mm and 450mm
- 标准配置为钢化玻璃前门，网孔门可选
- 全焊接的框架结构
- 顶部和底部的线缆入口
- 可锁门，提高安全性
- 快速释放侧板
- 与布线和线缆管理解决方案完全兼容
- 客制化



俯视图

300x80 线缆出口

可选择安装风扇套件 (2套)

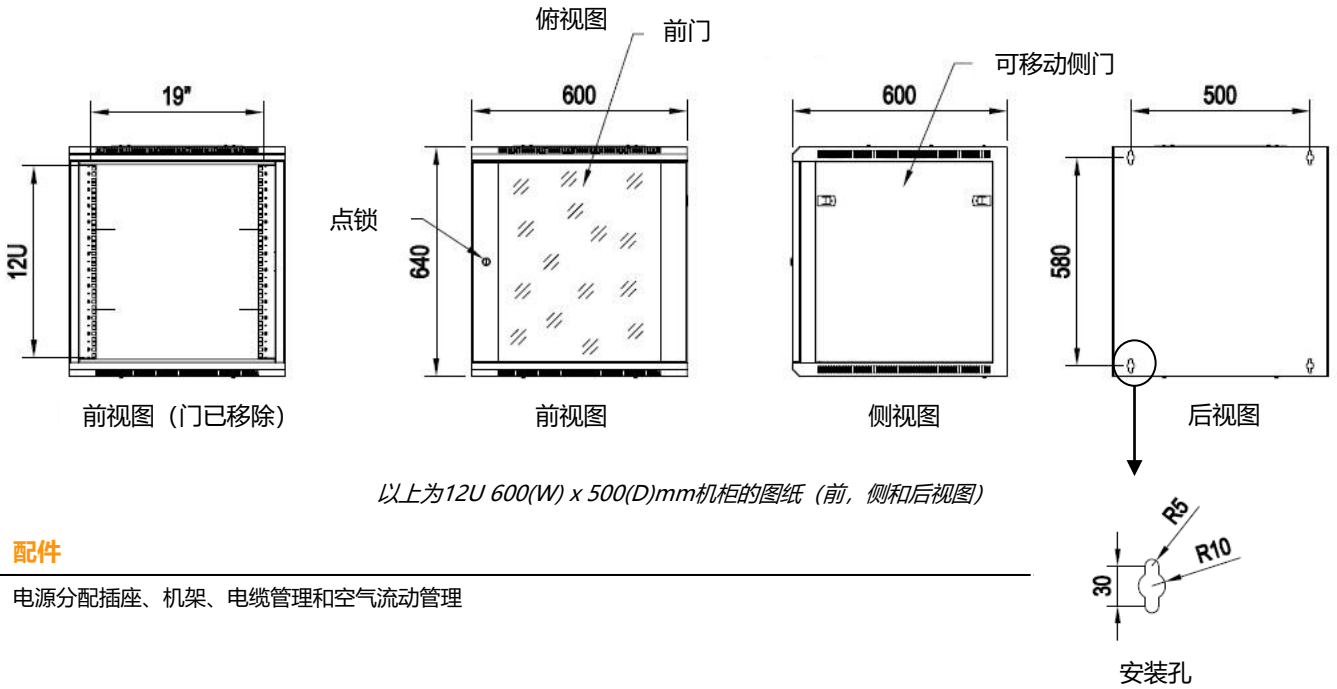


底视图

300x80 线缆出口

以上为 12U 600(W) x 500(D)mm 机柜的图纸

本文档中的信息和规格如有更改，恕不另行通知



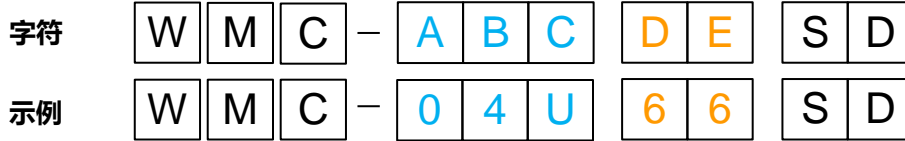
规格

静载:	60kg
颜色:	黑色粉末涂层
框架:	SPCC 1.2mm, 完全焊接
前、后和侧面支持通道:	SPCC 2.0mm
前后19英寸安装通道:	前后有U型标记的垂直通道
前门:	可锁钢化玻璃门
后门:	SPCC 1.2mm
侧门:	SPCC 1.2mm; 快速释放侧板
顶板:	SPCC 1.2mm; 线缆入口 (300x80mm), 带空白板, 用于密封线缆入口 (可安装风扇单元一起使用)
底板:	SPCC 1.2mm 线缆入口 (300x80mm), 带空白板, 用于密封线缆入口
其他:	接地套件 x 1套 M6固定螺钉和螺母 x 50件

本文档中的信息和规格如有更改, 恕不另行通知

订购零件号

示例: WM-04U66SD = 4U 壁挂式机柜, 600(W)x 600(D)x 280(H), 标准



ABC - 高度(U)		DE - 尺寸	
04U = 4U, 280(H)	15U = 15U, 770(H)	63 = 600(W) x 365(D)	
06U = 6U, 365(H)	18U = 18U, 905(H)	64 = 600(W) x 450(D)	
09U = 9U, 500(H)	21U = 21U, 1040(H)	68 = 600(W) x 480(D)	
12U = 12U, 640(H)		65 = 600(W) x 500(D)	
		66 = 600(W) x 600(D)	

本文档中的信息和规格如有更改, 恕不另行通知