

机柜和IT机架解决方案

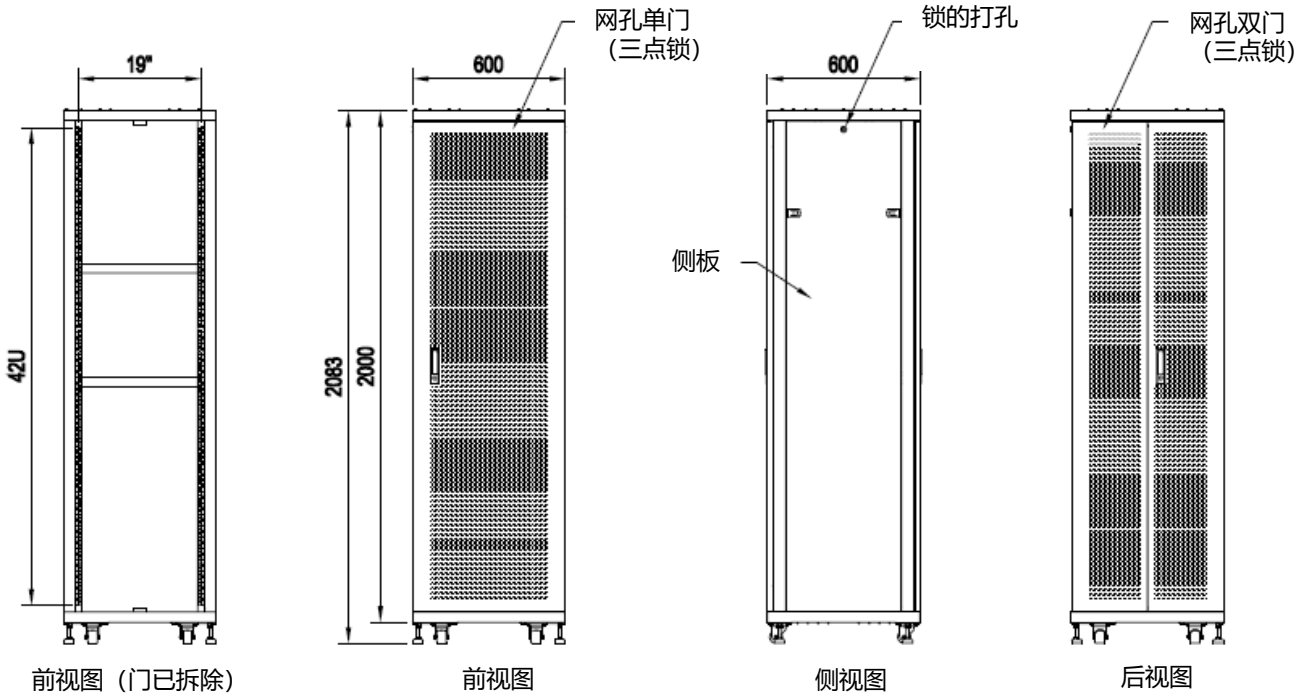
方案亮点

- 4U ~ 52U 机柜
- 静载 60kg ~ 2,000kg
- 网孔门
- 模块式设计
- 与布线解决方案完全结合
- 客制化



勒克为数据通信和电信业提供全面的机柜、机架、收容箱、冷空氣通道遏制和电缆管理解决方案。我们高质量的产品和应用能解决电缆管理、冷却、节能、空间利用和可扩展性方面的挑战。

我们意识到每个项目都是独一无二的，因此我们提供机柜和机架的定制服务，以及能优化整体项目的咨询服务。



以上为 42U 600(W) x 600(D)mm 机柜的图纸 (前, 侧和后视图)

机柜

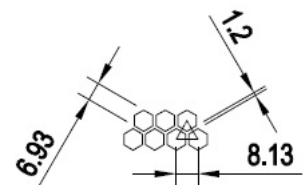
勒克的机柜与19英寸EIA/ECA-310标准兼容, 有不同的尺寸和静载可供选择。网孔门的通风率超过70%, 可优化空气流动, 提高冷却效率 (另有80%通风率的穿孔门可供选择)。

机柜由冷钢或铝制成的, 涂层是最高等级的黑色粉末, 可防止它被刮划和生锈。

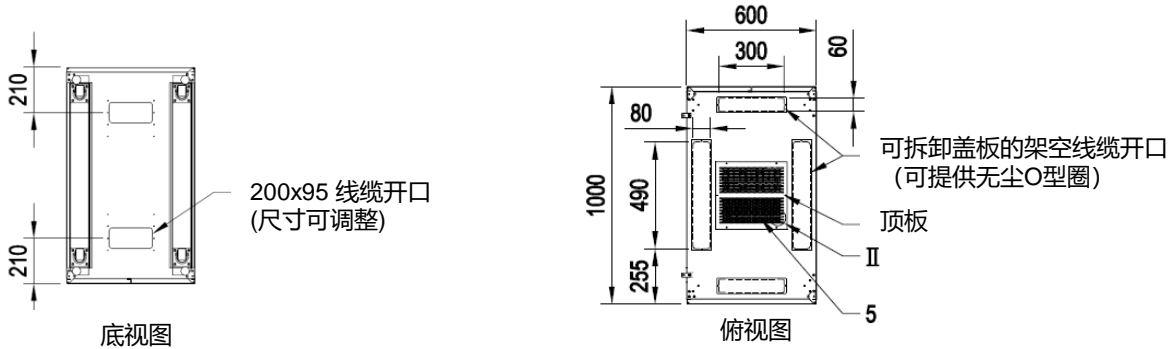
所有机柜都具有灵活性和可扩展性, 以便将来与我们的电缆梯架、光纤管道和过道解决方案整合。

特性

- 落地式和壁挂式两种形式
- 落地式: 37U、42U、45U、47U、52U或定制
- 壁挂式: 4U、9U、12U、16U或定制
- 可在主机托管机柜中使用
- 19" EIA/ECA-310 标准
- 标准配备网孔门的通风率超过70%, 可提供更高的网孔通风率
- 模块式设计
- 与布线和电缆管理解决方案充分整合
- 可提供3点式门锁
- 定制化



72.7% 网孔区域



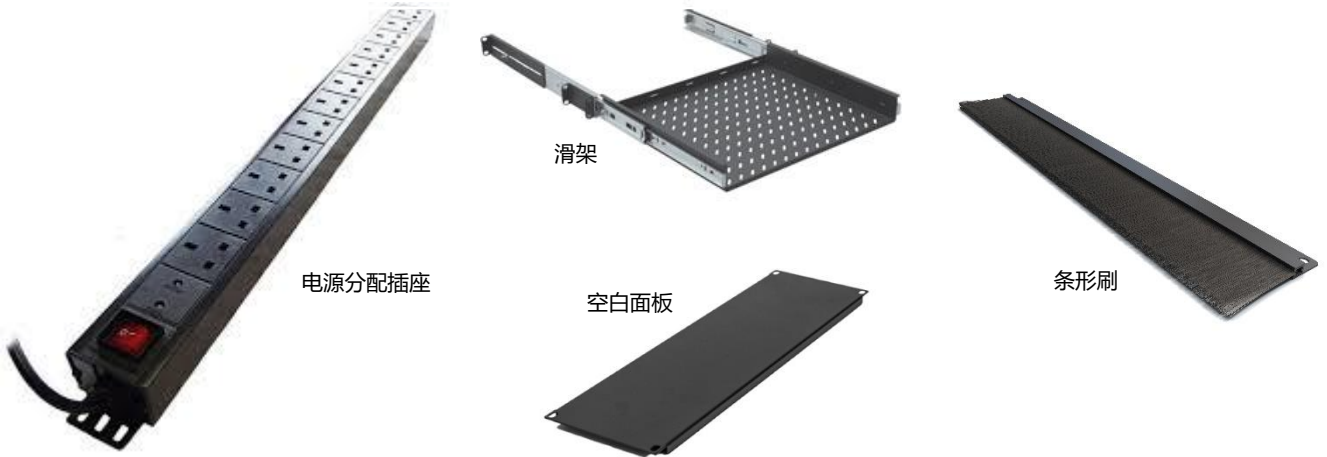
以上为 42U 600(W) x 1000(D)mm 机柜的图纸(底视图和俯视图)

特性

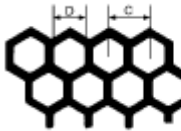
产品:	<p>落地式机柜 37U, 42U, 45U, 47U, 48U, 52U 高度 / 800kg, 1200kg, 1600kg and 2,000kg 静载</p> <p>壁挂式机柜 4U, 9U, 12U and 16U 高度 / 60kg 静载 其他高度可供选择</p>
颜色:	黑色粉末涂层
框架:	SPCC 1.2mm 带多重折叠 (标准)
前, 后和侧面支撑通道:	SPCC 2.0mm (标准)
前后19英寸安装通道:	带有U型标记的可调节前后垂直通道 (提供免工具可调设计)
前门:	<p>SPCC 1.2mm 网孔通风率为72.7%，六角孔 3点式手柄钥匙锁 单门或双门/可选择3点锁 *可选玻璃门</p>
后门:	<p>SPCC 1.2mm 网孔通风率为72.7%，六角孔 3点式手柄钥匙锁 单门或双门/可选择3点锁 *可选玻璃门</p>
侧门:	<p>SPCC 1.2mm 可锁式快速释放侧板 可选钥匙锁</p>
顶板:	<p>SPCC 1.2mm 具有各种尺寸的线缆入口和空白板, 用于密封线缆入口 可提供顶板安装的风扇装置 示例: 600(W)x800(D)mm - 前 & 后 300x60mm / 侧 490x80mm</p>
底板:	<p>SPCC 1.2mm 具有各种尺寸的线缆入口和空白板, 用于密封线缆入口 示例: 600(W)x800(D)mm - 前 & 后 200x95mm</p>
其他:	<p>方向轮和支撑脚 x 4件 接地套件 x 1套 M6固定螺钉和螺母 x 50件</p>

配件

电源分配插座、机架、电缆管理和空气流动管理



网孔门数据



$$\frac{100 \times D^2}{C^2} = \%$$

示例:

孔直径 (D) = 6.82

中心 (C) = 7.6

开放区域 (OA) = 80.527% 网孔

备注: 所有的网孔门的网孔率标准为72.7%。
可定制超过 80%网孔率的解决方案。

订购零件号

示例: CB37U66SD = 37U 机柜, 600(W) x600(D), 800kg 静载

字符	C	B	-	A	B	C	D	E	F	G
示例	C	B	-	3	7	U	6	6	S	D

ABC - 高度(U)	
37U = 37U	47U = 47U
42U = 42U	48U = 48U
45U = 45U	52U = 52U

DE - 尺寸
D = 宽度 (W); E = 深度 (D)
66 = 600(W) x 600(D)
68 = 600(W) x 800(D)
61 = 600(W) x 1000(D)
6A = 600(W) x 1100(D)
62 = 600(W) x 1200(D)
600(W), 700(W) 和 800(W) 可选

FG - 静载
SD = 标准, 800kg
HV = 重载, 1200kg
SV = 伺服器机柜, 1600kg
UT = 超强负载, 2,000kg

备注

有关其他配置和定制, 请联系我们

本文档中的信息和规格如有更改, 恕不另行通知