

产品规格

机柜顶装散热风扇

简介

根据热气上升冷气下沉的原理设计，柜内的热气集中在柜内顶部，此时采用顶部抽出的方式效果更加明显。机柜顶装散热风扇将热空气从机柜顶部排出，增加通风，促进机柜内的空气流动。

风扇单元安装简易，亦不会增加机柜的整体高度。可选2个或4个风扇。



特性

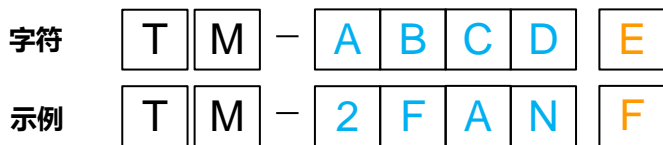
- 可选2个或4个风扇
- 适用于落地机柜和壁挂机柜
- 热空气从机柜顶部排出
- 改善机柜内的空气流动
- 易于安装在机柜顶部，无需进入柜子内部进行安装
- 低噪音和高气流性能

规格

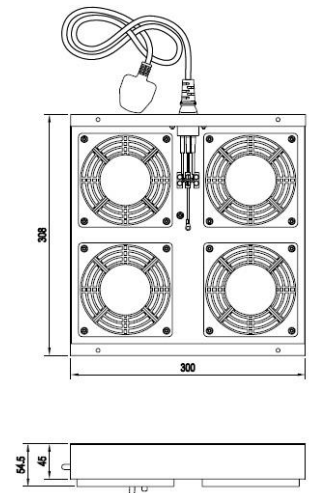
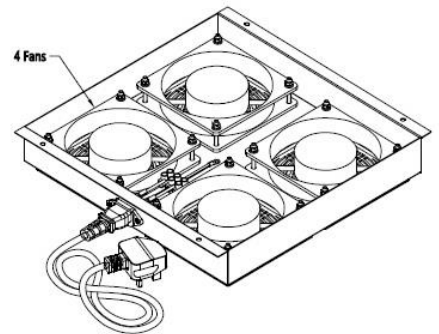
材质: 金属
颜色: 黑色粉末涂层
空气流动: 2个风扇(150 CFM)
4个风扇(300 CFM)

订购零件号

示例: TM-2FAN-(F) = 2个风扇适用于落地机柜



ABCD – 风扇单元	E – 机柜类型
2 FAN = 2个风扇 4 FAN = 4个风扇	F = 适用于落地机柜 W = 适用于壁挂机柜



以上为4个风扇单元的绘图

本文档中的信息和规格如有更改，恕不另行通知