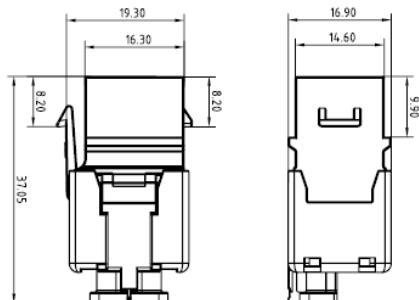


# 产品规格

## 六类屏蔽网络模块



### 简介

勒克的六类屏蔽网络模块适合六类的屏蔽式网络布线方案，可与面板，封闭式卸载模块或非屏蔽式配线架配套使用。

### 六类屏蔽网络模块

勒克的六类屏蔽网络模块可将22-24 AWG的六类屏蔽网线轻松打入夹口，支持568A/B两种打线方式，并标有清晰的线序标识。模块能与线芯紧密贴合，并完全符合ISO11801六类和ANSI/TIA/EIA 568 D.2 标准。

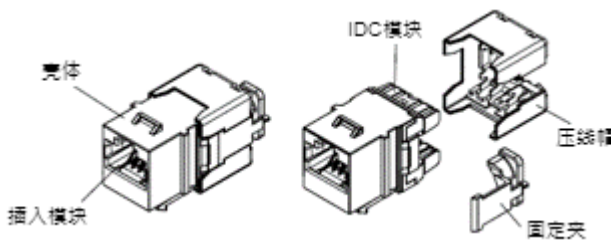
勒克的网络模块采用纯铜镀金针芯，提供良好的接触及传输性能，保障稳定的数据传输。

### 应用

- 10BASE-T (以太网)
- 100BASE-T (快速以太网)
- 1000BASE-T (千兆以太网)

### 规格与包装

产品编号:	CJS6X08-WH (白色)
类别:	六类
壳体:	锌合金全屏蔽
针芯:	镀有50微英寸金的磷青铜合金
压线夹子:	磷青铜合金与100微英寸的100%锡合金
插拔寿命:	最少750个循环
运行温度:	-10°C ~ +60°C
电子特性:	绝缘电阻: 500MΩ min. @ 100V d.c 介电耐压等级: 1000V d.c 高功率 @ 60Hz维持1分钟



### 特点

- 符合六类标准
- 可打入22-24 AWG实心或多股铜线
- 清晰的线序标识 T568A和T568B的打线方式
- 绝缘位移压接兼容LSA
- 25年系统保修

### 认证

- 欧盟RoHS和REACH
- TIA/EIA-568-D.2; ISO 11801 Class E

本文档中的信息和规格如有更改，恕不另行通知