

产品规格

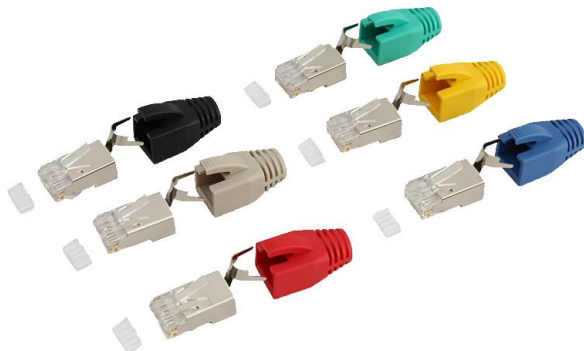
超六类RJ45屏蔽水晶头

简介

勒克的高质量超六类RJ45屏蔽水晶头可应用于超六类的铜网络布线方案。该水晶头适配于市场上常见的压线钳，无需特殊的工具安装。

规格

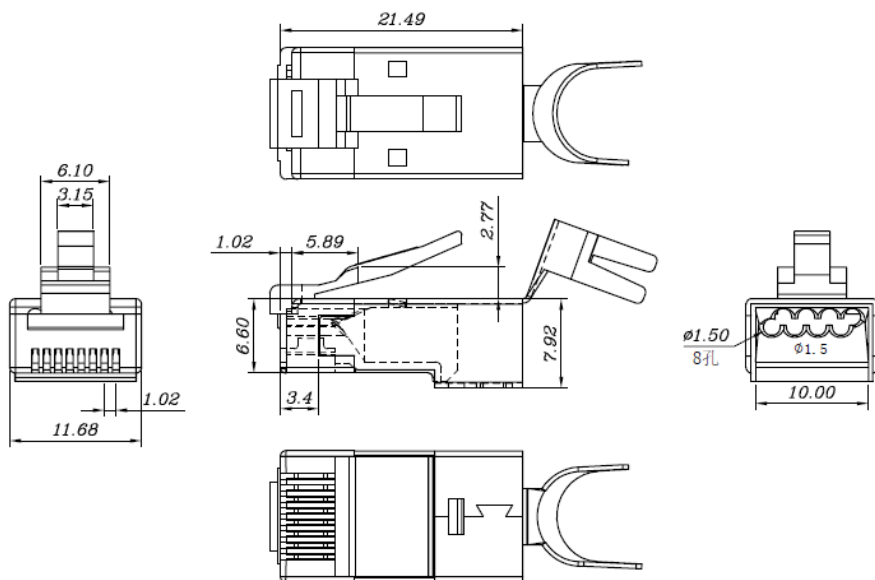
- 电子特性: UL 应用认证 (250瓦特最大AC为2安)
- 绝缘耐压测试: 1000瓦特AC. 60 秒
- 绝缘电阻: 100 MΩ Max
- 工作环境温度: -20°C to +75°C
- 拉力测试: 最小20磅
- 续航力: 插拔最少1200个循环
- 材质: UL94 V-2认证



订购零件号

CCP – C6P – S 超六类RJ45屏蔽水晶头 (标准型号, 有护套)

技术製圖



本文档中的信息和规格如有更改，恕不另行通知